

HDI Dune médialejátszó

üzembehelyezési útmutató

Fontos! Ne csatlakoztasd a konnektorba a készüléket közvetlenül azután, hogy egy hidegebb környezetből egy melegebbe került (tipikusan, ha pl. ha futár által házhozszállítással érkezett): csomagold ki, és hagyd 1–2 órán keresztül így, hogy a hideg belső részekben esetlegesen lecsapódott pára elpárologhasson! Tudjuk, nehéz megállni, hogy ne kapsold be azonnal, mégis erre kérünk, mivel megéri...

1. Helyezd bele a mellékelt elemeket a távvezérlőbe! Működő távvezérlő esetén minden gombnyomást egy piros LED felvillanása nyugtáz a legfelső billentyűsor felett. A távvezérlő általános ismertetőjét lásd ezen útmutató hátoldalán!

2. Csatlakoztasd a lejátszót a tévédhez és egyéb A/V készülékeidhez a megfelelő módon (lásd a kézikönyv 11. oldalától)! A legjobb kép- és hangminőséget a HDMI-kábel használatával kapod (a csomagban tartozékként megtalálod). Bizonyosodj meg arról, hogy a csatlakoztatni kívánt eszközök ki vannak kapcsolva! Ellenőrizd a tévén és a többi készüléken, hogy a megfelelő bemenet van kiválasztva!

3. A teljes áramtalanítás utáni első bekapcsolás alkalmával a lejátszó egy hosszabb betöltési folyamattal indul el (bootolás), amely kb. 30 másodpercig tarthat. Ezen idő alatt a „DUNE” logó látható a képernyőn.

– Ha nem látod a „DUNE” emblémát a tévén a bekapcsolás után, valószínűleg probléma van a lejátszó és a televízió csatlakoztatásával, vagy a tévén (illetve az A/V-erősítőn) nem a megfelelő videóbemenet van kiválasztva. Ilyenkor ellenőrizd ismét a kábeleket és a készülékek beállításait, vagy próbálj másik kábelt, vagy csatlakozási módot használni!

– Ha bekapcsolás után rövid ideig látható ugyan a „DUNE” embléma a tévén, de utána eltűnik és semmilyen kép nem jelenik meg 10 másodperc után sem, az azt jelenti, hogy az adott csatlakozáshoz nem megfelelő videómód van kiválasztva a lejátszón. Ilyenkor nyomd meg a távvezérlő MODE gombját, majd utána az 1, 2, 3, 4, vagy 5 gombokat a megfelelő videókimenet aktiválásához (lásd a „Videókimenet gyors átváltása” fejezetben a kézikönyv 18. oldalán)!

4. A lejátszó menüjének nyelvét angol alapbeállítás eséréen a „Setup / General / Interface language” menüpontban tudod átváltani (a Lejátszó.hu előre beállított magyar nyelvű menüvel és a legfrissebb szoftverrel szállítja a készüléket).

5. Az alábbi magyar nyelvű weboldalakon aktuális és részletes leírásokat, dokumentációt valamint egyéb információkat találhatsz a lejátszó használatával kapcsolatban: <http://DuneHD.hu>

6. Bármilyen probléma esetén használd a kézikönyv „Hibakeresés” fejezetét, amely segítségével esetleg magad is el tudod hárítani a problémát!

Felétlenül töltsd le és olvasd át a magyar nyelvű használati útmutatót a zárt oldalról (bejelentkezés után a neved mellett megjelenő TOP SECRET ikonnál érhető el), mielőtt a készüléket rendszeresen használni kezded!

(1) Parancs visszajelző – felvillanással nyugtázza a távvezérlőn történt gombnyomásokat.

(2)

EJECT – nyitja és zárja az optikai lemezmeghajtó tálcáját.

MUTE – némitja/visszakapcsolja a hangot.

MODE – videómódot vált; bizonyos lejátszási funkciókat is vezérel.

POWER – a készenléti és a bekapcsol állapot között vált.

(3) **A** (piros), **B** (zöld), **C** (sárga), **D** (kék) – Blu-ray lemezfunkciókhoz; bizonyos lejátszási funkciókat is vezérel.

(4) **0-9** – számok és szöveg beviteléhez; bizonyos lejátszási funkciókat is vezérel.

(5)

SEARCH – egy adott lejátszási pozícióhoz ugrik.

ZOOM – az éppen játszott képi tartalom nagyítása/kicsinyítése.

SETUP – Belép/kilép a Beállítások menübe/menüből; lejátszási beállításokat módosít lejátszás közben.

(6) **V+/V-** (hangerő fel / hangerő le) – a hangerőt szabályozza.

(7) **P+/P-** (oldal fel / oldal le) – fel- és lefelé görgeti a különböző fájllistákat; bizonyos lejátszási funkciókat is vezérel.

(8)

Nyilak, ENTER, RETURN, TOP MENU, POP UP MENU, INFO – ezek a lejátszó legfőbb kezelőgombjai. A **nyilak** léptetnek a képernyőn megjelenő elemek között.

ENTER – megnyitja/indítja az éppen kijelölt elemet.

RETURN – visszalép az előző képernyőre.

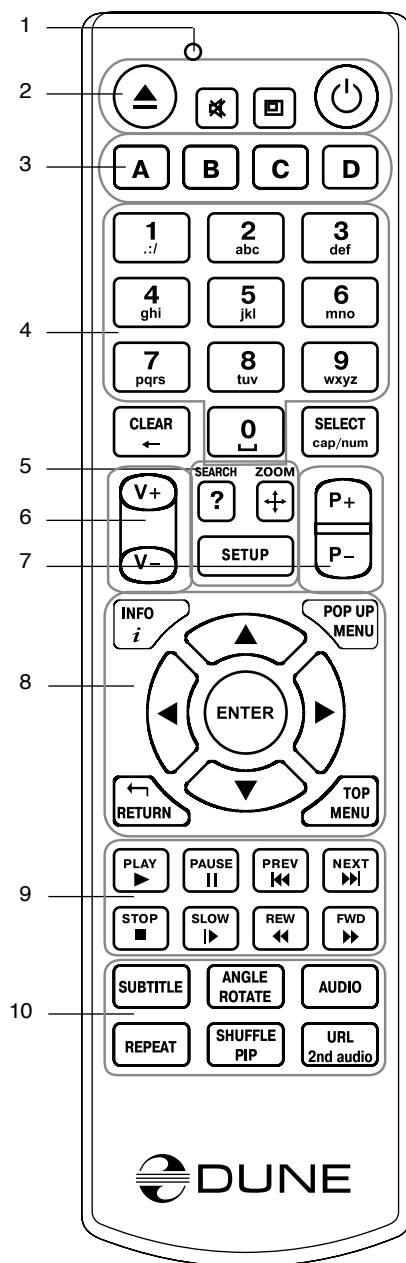
TOP MENU – a főmenüre ugrik.

POP UP MENU – megjeleníti a felugró menüket.

INFO – információt ír ki a kijelölt fájlról. Ezek a gombok bizonyos lejátszási funkciókat is vezérelnek még.

(9) **PLAY, PAUSE, STOP, SLOW, REW, FWD, PREV, NEXT** – a lejátszási folyamatot vezérlik.

(10) **SUBTITLE, URL/2nd audio, ANGLE/ROTATE, REPEAT, SHUFFLE/PIP, AUDIO** – a lejátszást, és a készülék néhány egyéb funkcióját vezérlik.



DuneHD.hu

Megjegyzések:

- Csak AAA alkáli elemeket használj a távvezérlőben!
- Figyelj a helyes polaritásra az elemek behelyezésekor!
- Irányítsd a távvezérlőt a készülék felé! Ne legyenek akadályok a távvezérlő és a lejátszó között! Ha a lejátszó sötétített üvegajtó mögött van elhelyezve, a gyártó nem tudja garantálni a távirányítás zavartalan működését.
- Ha a távvezérlő csak közelnél, vagy úgy sem működik már, cseréld ki a lemerült elemeket!
- Némely gombnak a távvezérlőn több funkciója is van az adott lejátszási módtól függően, illetve csak adott lejátszási módban, vagy bizonyos lejátszott tartalom esetén működnek.